



Aspectos Técnicos

**SISTEMA DE CIERRE
+PLUS SIZE**

+PLUS SIZE

CIERRE VIDRIADO PARA PROYECTOS DE MAYOR ENVERGADURA

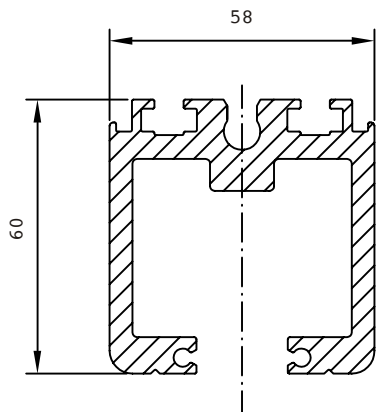
El sistema a hojas independientes se desliza al interior de una guía superior. Las hojas se aparcen en una bahía de aparcamiento paralela o perpendicular a la guía de deslizamiento. El sistema permite un número ilimitado de hojas y la posibilidad de instalaciones segmentadas con radios de curvatura muy bajos.

Gracias a la utilización de partes metálicas a bisagras con cubiertas intercambiables de dimensiones limitadas, se pueden obtener superficies acristaladas muy ligeras con la posibilidad de escoger entre todos los acabados de aluminio y de acero inoxidable.

- Las dimensiones máximas de cada hoja son de 1000x2800x12mm •
- El peso máximo es de 80 Kg. Los espesores utilizables son de 8-10-12mm •

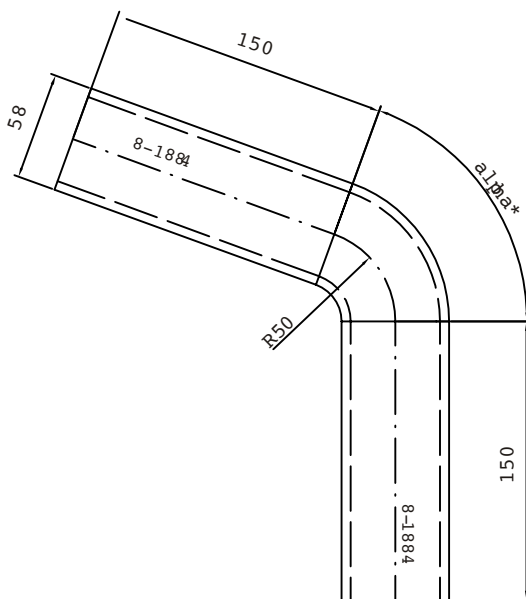


COMPONENTES



8-700

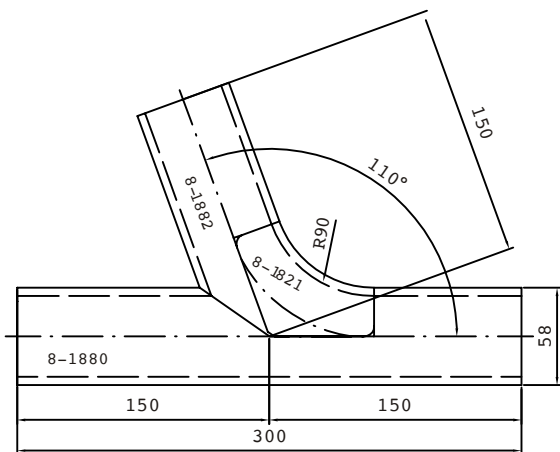
Guía superior en aluminio



8-706 ||| 8-707 8-708 8-719

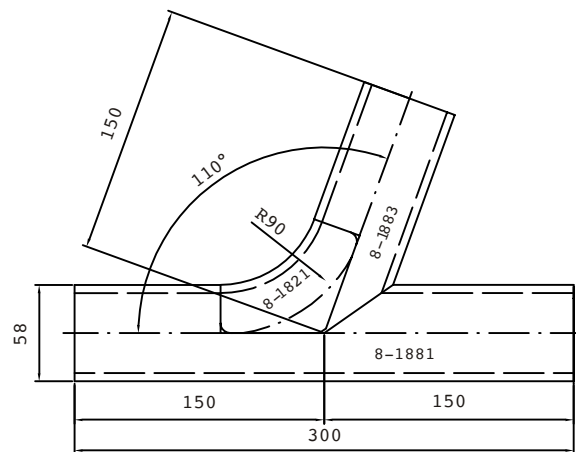
Pieza curvada de unión para guía superior

	alpha*
8-706	90°
8-707	45°
8-708	70°
8-719	45° a 90°



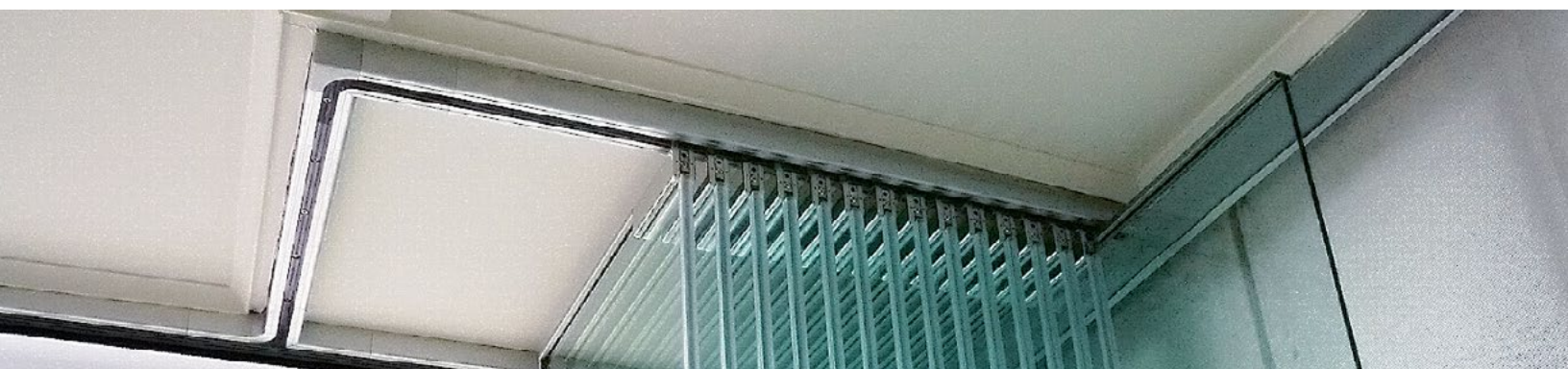
8-720

Pieza de unión para bahía de aparcamiento

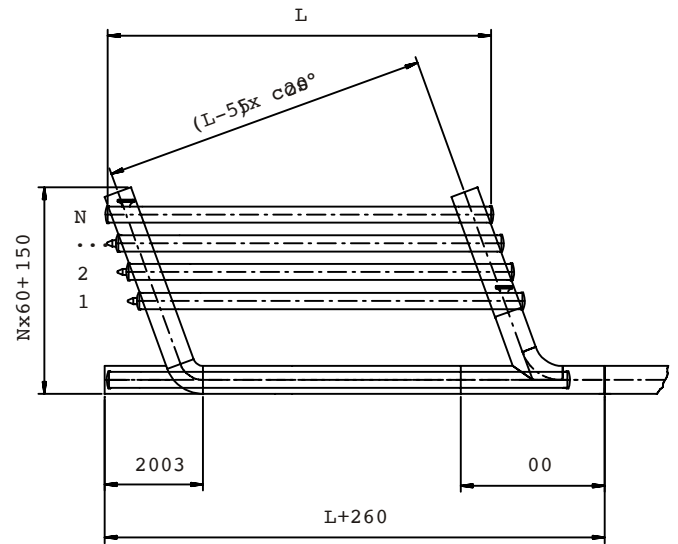
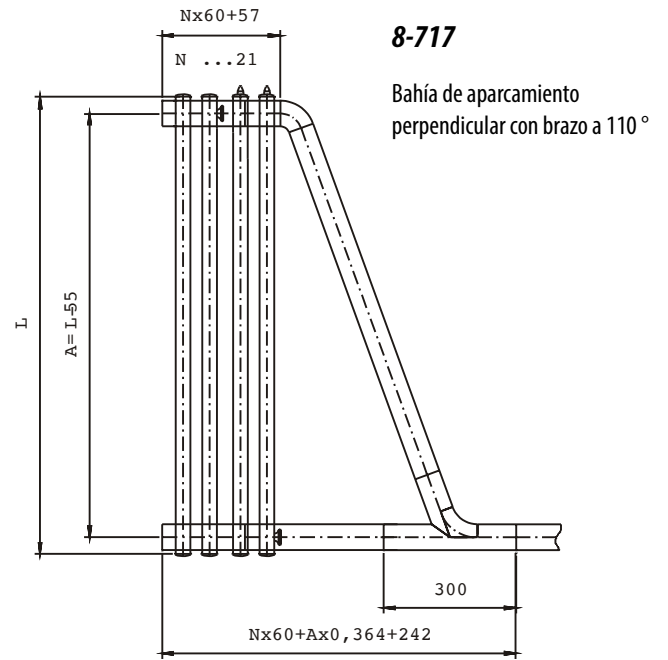
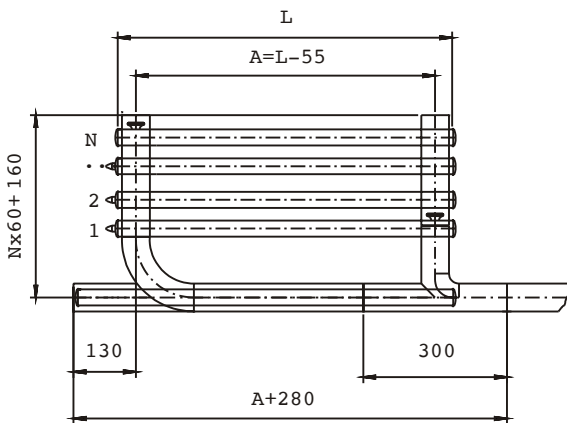
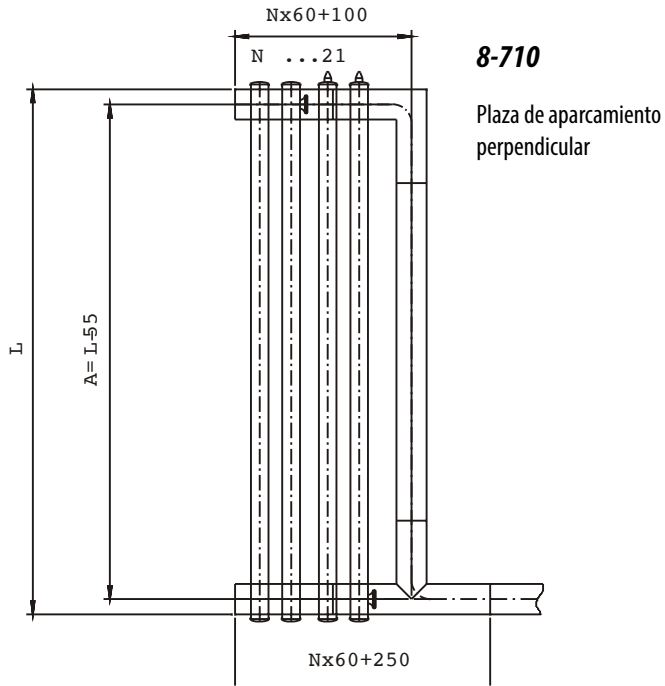


8-721

Pieza de unión para bahía de aparcamiento



COMPONENTES



ACCESORIOS



8-715

Pivote superior



8-716

Tope para hoja



11720

Pivote de piso



15519

Cerradero de piso para usar con la cerradura en esquina art. Nº 48700



41800

Bisagra inferior para puerta de arranque



42891

Bisagra superior para puerta de arranque



48700

Cerradura de esquina



8-650

Junta en acrílico transparente para vidrio de 10mm en barras de 2500mm



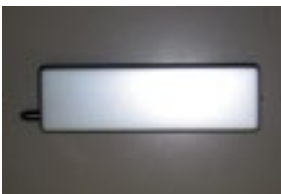
8-730

Bisagra superior para hoja deslizante completa di carrello



8-731

Bisagra inferior para hoja deslizante con apéndice cónico



8-732

Bisagra inferior para hoja deslizante con cerrojo de cierre y adaptor cónico



8-733

Bisagra inferior para hoja deslizante con cerrojo



8-680

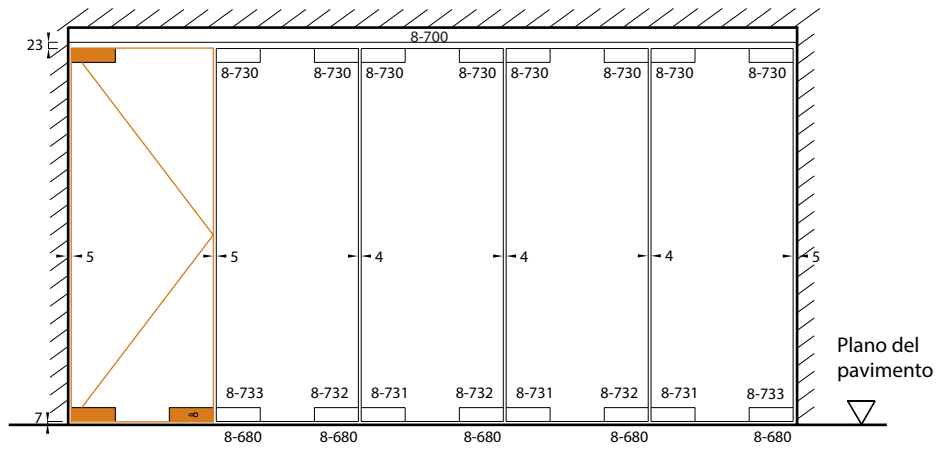
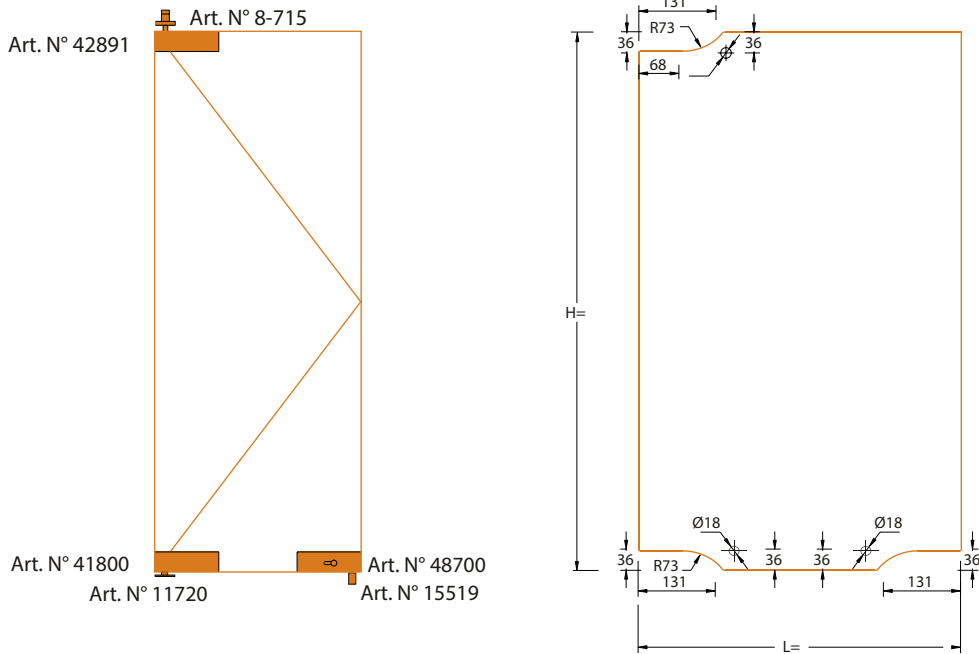
Cerradero a pavimento para utilizar con el perno inferior art. Nº 8-732, 8-733



HOJAS DESLIZABLES

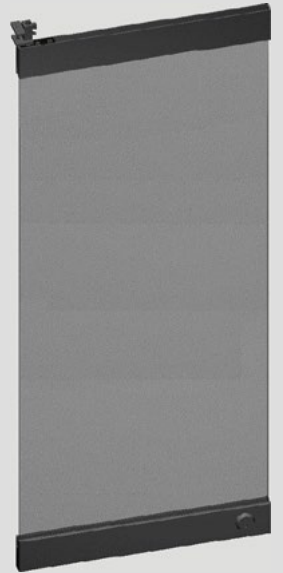
ART N° 8724

HOJA INICIAL PARA INSTALACIONES CON PERNO A PAVIMENTO COMPUESTA DE LOS ARTICULOS:



Soluciones alternativas con zócalos

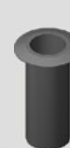
Art. N° 8-724
Peso máximo de la puerta 100Kg



Art. N° 8-715



Art. N° 1-228



Art. N° 8-680



Art. N° 8-682

Dimension maxima de la hoja: 1000x3000

Espesor máximo del vidrio: 12 mm

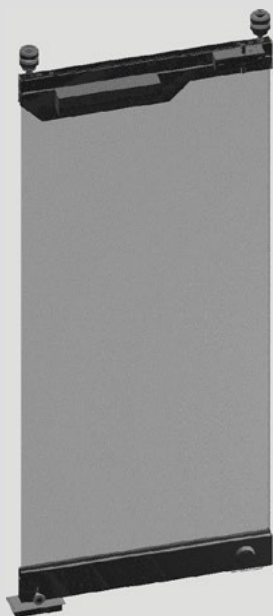


SOLUCIONES ALTERNATIVAS

PARA HOJAS BATIENTES Y DESLIZABLES CON ZÓCALOS

Art. N° 8-726

Puerta de vaivén, cierrapuertas en la guía



Art. N° 8-759



Art. N° 1-228



Art. N° 8-680



Art. N° 8-682

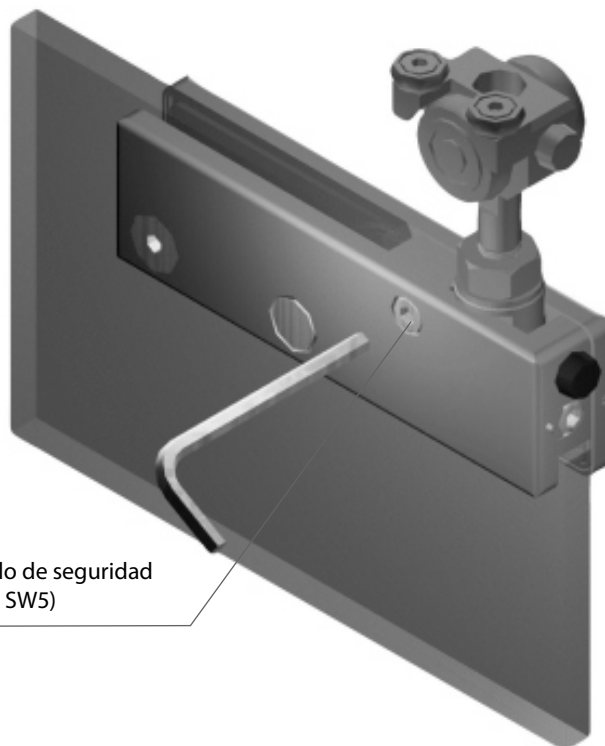
REGULACIÓN DE LA DISTANCIA ENTRE LA CARRETILLA DE DESLIZAMIENTO

Separar el cobertor de la guía si ya está instalado

Desatornillar el tornillo de seguridad

Operando sobre el tornillo de regulación de la carretilla de deslizamiento se puede obtener la regulación horizontal deseada de la distancia entre la carretilla.

Después de haber efectuado la operación apretar el tornillo de seguridad

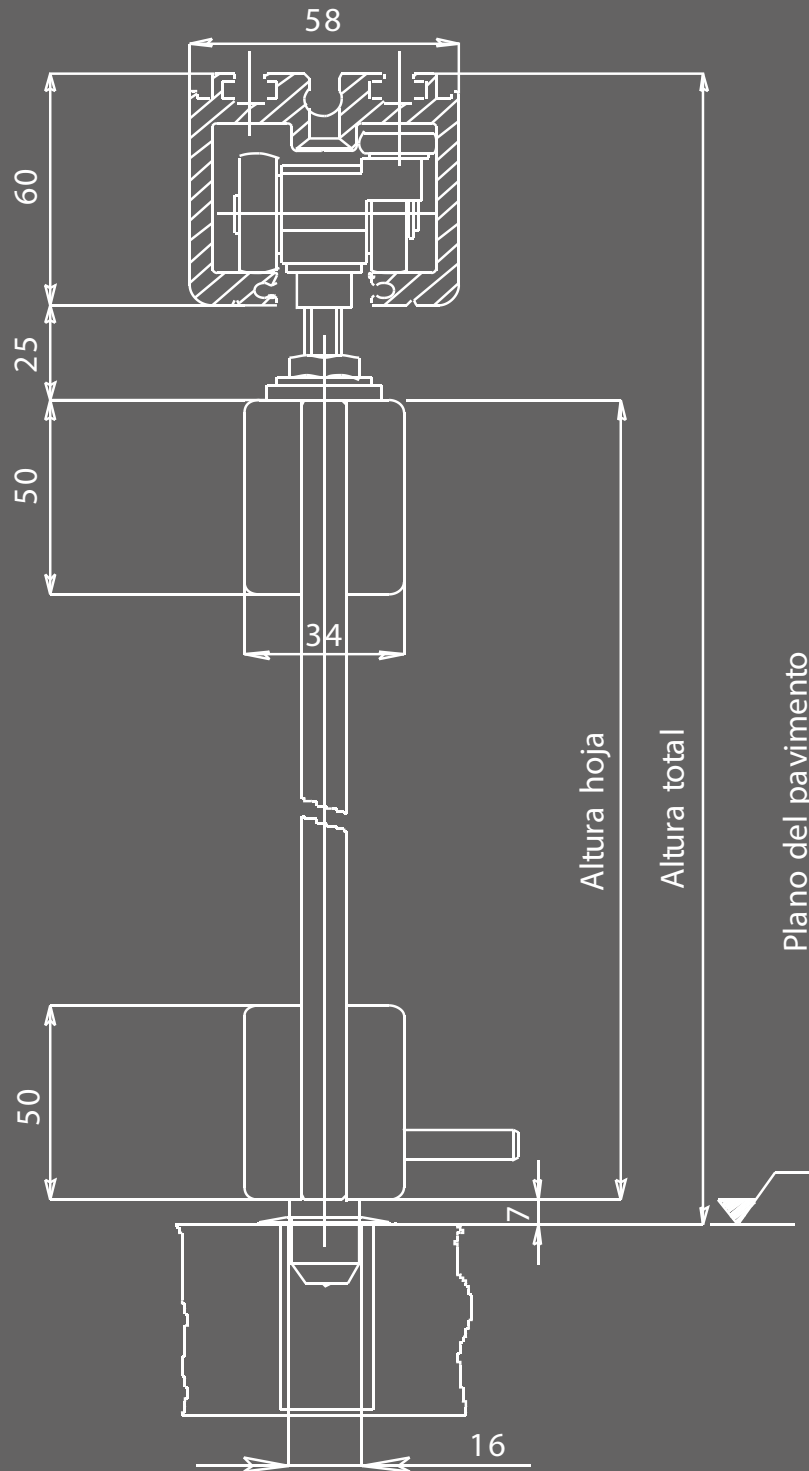


Tornillo de seguridad (Allen SW5)

Llave exagonal (Allen SW5)

HOJAS DESLIZABLES

SECCIÓN VERTICAL







Aspectos Técnicos

SISTEMA DE CIERRE +PLUS SIZE

 **termoven**
VENTANAS · TERMOPANEL

WWW.TERMOVEN.CL

PARA MÁS INFORMACIÓN

contacto@termoven.cl

Whatsapp

+56 9 3236 3239