

Aspectos Técnicos

BARANDAS VIDRIADAS



BARANDAS VIDRIADAS

PIONEROS EN SISTEMAS DE BARANDILLAS

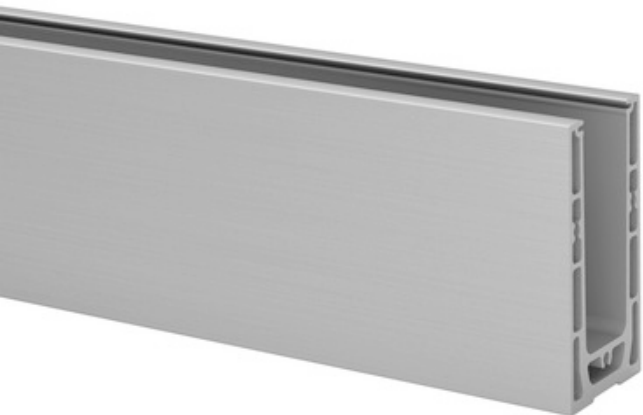
Nuestras barandas vidriadas son sinónimo de diseño sofisticado, calidad imbatible, montaje rápido y máxima seguridad.

El sistema de barandillas Termoven es conocido por su gran versatilidad. Gracias a su diseño modular, puede mezclar y combinar los componentes como más le guste para crear barandillas realmente únicas. Así, juntos podremos convertir sus ideas en realidad.

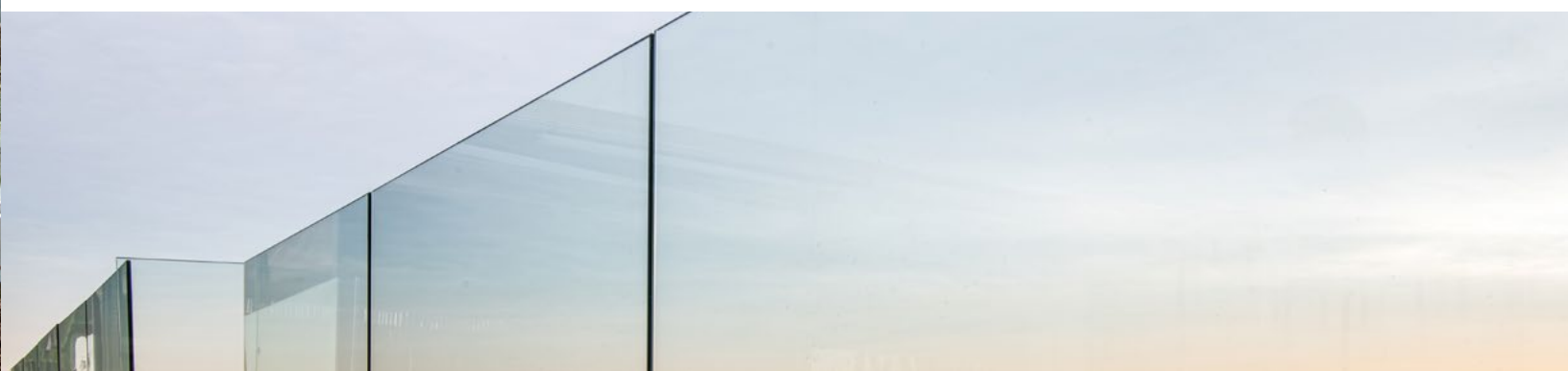
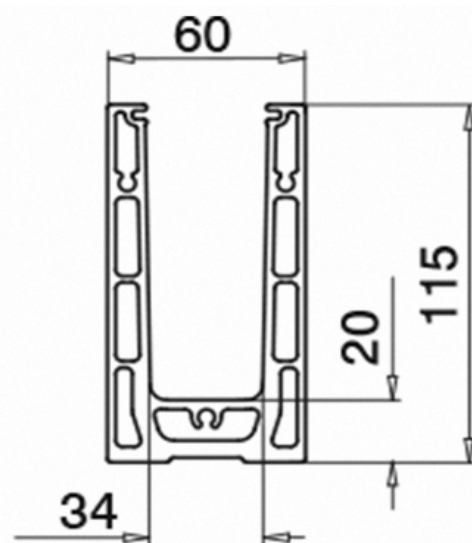
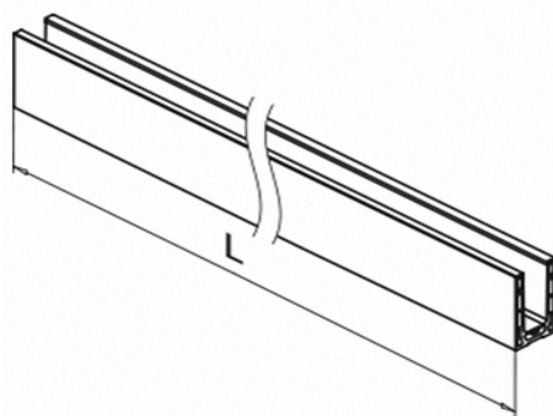
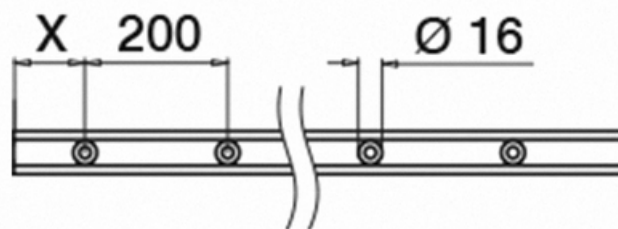


DETALLES

BARANDILLAS DE PISO A MEDIA ALTURA




Tipo de fijación	Suelo
Unidad de embalaje	1 pza.
Uso	Exterior
Espesor de vidrio	12 mm
Material	Aluminio
Superficie	Bruto
Longitud	5000 mm
Altura	115 mm
Anchura	60 mm
Diámetro taladro lado fijación	Ø16 mm
Estructura de vidrio	Laminado/monolítico
Modelo	8210
Tipo de producto superior	Perfil suelo, Easy Glass Smart, montaje superior
Tipo de recepción	Vidrio









Aspectos Técnicos

BARANDAS VIDRIADAS

 **termoven**
VENTANAS · TERMOPANEL

WWW.TERMOVEN.CL

PARA MÁS INFORMACIÓN

contacto@termoven.cl

+56 9 3236 3239